

电动潜污泵

卸料口口径为: BSP3 "/DN 80

单通道叶轮, 球形通道直径: 50 mm.

TP 53 M

典型应用:

HOMA TP 53M系列电动潜污泵通常应用于给排水系统和废水输送过程, 50mm的球形间隙使其能够有效地泵送像含有纤维、纺织品等含有较大悬浮固体物的污水。被广泛应用于公共、私人企业、贸易和工业部门。

DIN EN12050-2: 产品满足并符合LGA的规定, 并通过其认证。

安装形式: 可采用便携式或永久固定基座安装。装有浮球开关的型号, 可以根据集水坑中液面的高低变化实现对泵的自动控制。

适用流体: 清水、污水、含有柔软颗粒的废水。最高输送流体温度为 35°C, 短时允许最高温度为: 60°C。

运行模式: 持续运行(S1)模式。

结构特点:

电动潜污泵总成包括以下几个部件:

泵体: 水平出口的单级离心泵,
出料口径为: BSP3 "M。

叶轮:

M:闭式单通道叶轮, 用于输送含有杂质、淤泥和含有固相颗粒的流体; 球形间隙通道为: 50mm。

电机: 为完全潜水电机。油浸式压力密封型潜水电机, 绝缘等级为: F

防护等级:IP68, 根据需求可在线圈绕组中内嵌热敏保护元件。

(TP53M50,TP53M12/2W,TP53M17W和防爆型均为标准配置)

电机启动方式:

TP53M12-37: 直接在线启动

TP53M50: 直接在线启动或星三角启动

电缆:

TP53M12-37: H07 RN - F4 G 1,5

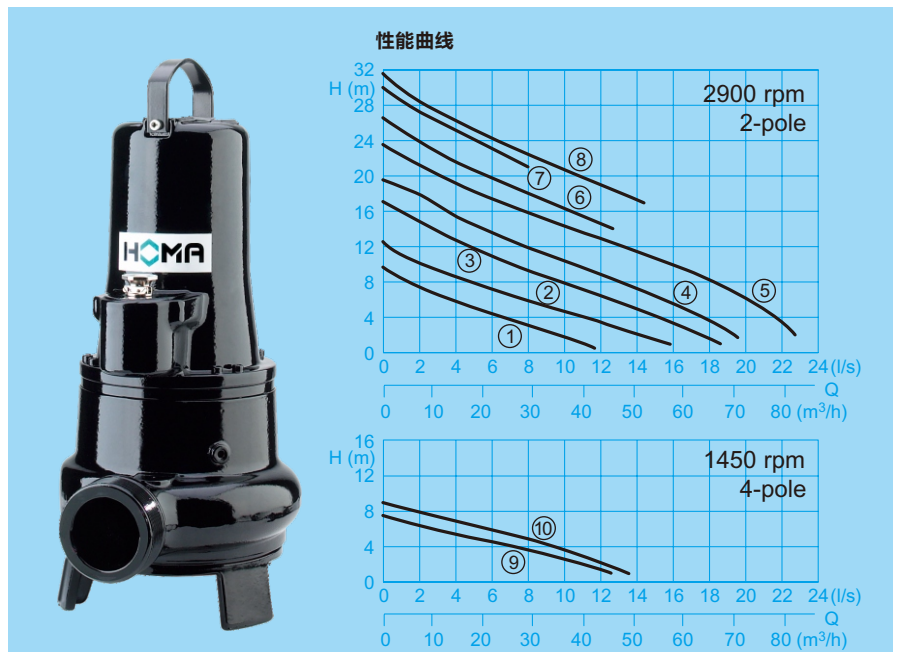
TP53M12-37Ex: H07 PLUS 6 G 1,5

TP53M50(Ex): H07RN-F(PLUS)10G1,5

传动轴/轴承:

大直径不锈钢旋转轴,自润滑轴承。

密封圈: 独立润滑箱采用的是机械密封组合(SiC/SiC) 结构。1.6kw/2极以下的型号采用的是机械密封和唇形密封相结合的组合密封结构。装有可从外面观察的观测孔。



技术参数:

曲线编号	型号	输入功率 输出功率		电容 (uF)	转速 (rpm)	额定电流 (A)	球形间隙	重量(kg)	
		P1(kw)	P2(kw)					标准型	防爆型
①	TP53 M12/2W(A)(Ex)	1,1	0,8	25	2900	4,8	50	26	31
②	TP53 M17/2W(A)(Ex)	1,6	1,2	30	2900	1,9	50	27	32
③	TP53 M11/2 D (A)(Ex)	1,0	0,8		2900	1,9	50	26	31
④	TP53 M14/2D (A)(Ex)	1,3	1,0		2900	2,5	50	27	32
⑤	TP53 M23/2D (A)(Ex)	2,3	1,8		2900	3,8	50	40	40
⑥	TP53 M26/2D (A)(Ex)	2,6	2,1		2900	4,5	50	45	45
⑦	TP53 M37/2D (A)(Ex)	3,7	3,2		2900	6,5	50	45	45
⑧	TP53 M37/2MD (A)(Ex)	4,0	3,4		2900	6,6	50	45	45
⑨	TP53 M37/2HD (A)(Ex)	3,7	3,2		2900	6,5	50	45	45
⑩	TP53 M50/2 DT (DEx)	5,2	4,4		2840	8,7	50	56	56
⑪	TP53 M12/4W (A)	1,2	0,9	40	1450	5,8	50	40	40
⑫	TP53 M13/4D(A)(Ex)	1,3	1,0		1450	2,6	50	40	40

W:230-240V/单相

D :400-430V/三相

*电容器: 必要的电容器安装在控制箱中

A: 带自动液位控制

Ex:防爆型

材质:

电机外壳	铸铁
泵壳, 叶轮	GG25/EN-GJL-250
耐磨环	青铜
机械密封	SiC
传动轴, 螺栓	不锈钢
油封	丁晴橡胶 (NBR)

防爆型: 所有型号均可选配符合防爆标准 Ex II 2G Eex d II BT4的防爆电机。

设备配置:

带有基座的泵,不带自动耦合系统(见附件说明)

W(230-240V/单相):长10m的电缆线。可选用的控制箱型号为: WA19;WT19型。

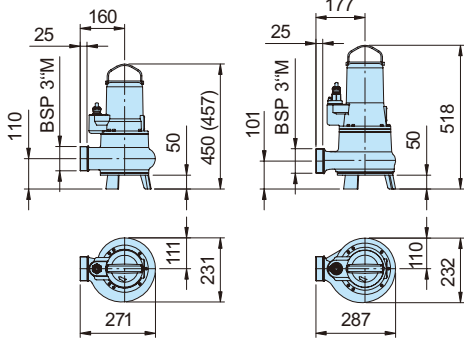
D (400-440V/三相):长10m的电缆线。可选用的控制箱型号为: D32;DT32型。

型号A: 带自动液位控制系统, 配有过载保护、手自转换开关的DA10/32;DA10/12;WA10/19型控制箱和和10m长的电缆线 防爆型配安全控制电路继电器。

外形尺寸和安装形式/带基座的自由安装

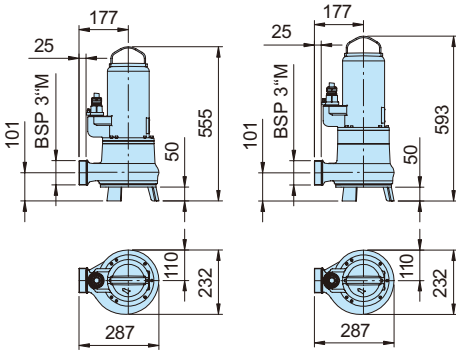
TP53M12/2W(Ex),
TP53M17/2W(Ex)
TP53M11/2D(Ex);
TP53M14/2D(Ex)

TP53M12/4W,
TP53M13/4D(Ex),
TP53M23/2D(Ex),
TP53M26/2D(Ex)



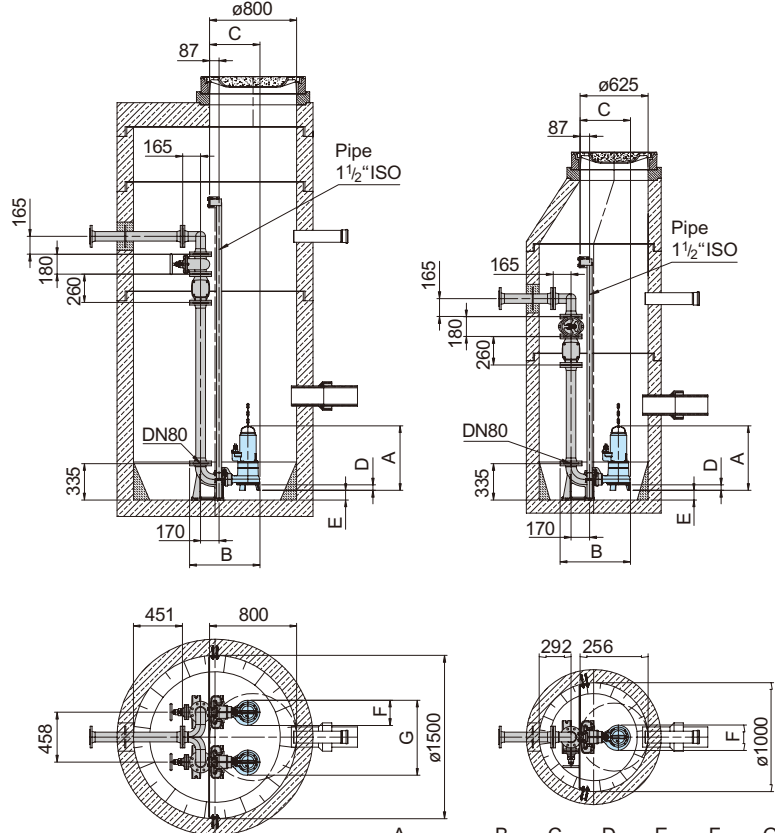
TP53M37/2MD(Ex),
TP53M37/2(H)D(Ex)

TP53M50/2DT(DEx)



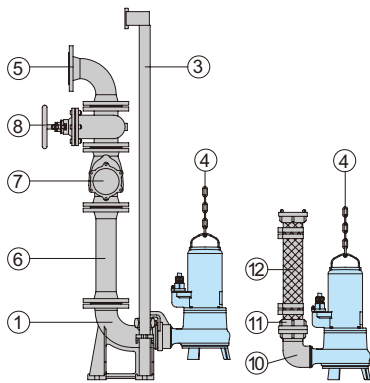
所有尺寸单位均为: mm

带有自动耦合系统的泵坑式安装:



型号	A	B	C	D	E	F	G
TP53M50/2DT(DEx)	593	645	462	50	89	232	690
TP53M37/2MD(Ex) + (H)D(Ex)	555	645	462	50	89	232	690
TP53M12/4W, TP53M13/4D(Ex), TP53M23-26/2D(Ex)	518	645	462	50	89	232	690
TP53M12-17/2W(Ex), TP53M11-14/2D(Ex)	450 (457)	629	446	50	81	231	689

附件:



零件描述	尺寸	零件编号
①铸铁型DN 80法兰、BSP1 1/2"F提升滑道自动耦合系统		
KK80/R3型法兰型泵接头	BSP 3" F	8604035
KK80/80型法兰型泵接头	DN 80	8604025
全部或部分为不锈钢材质的自动耦合系统	所有型号	根据要求

零件描述	尺寸	零件编号	零件描述	尺寸	零件编号
安装时需要的成套螺栓	根据要求		⑧法兰接口闸阀 (配垫圈和螺栓)	DN 80 DN 100	2216080 2216100
螺纹法兰	DN 80/BSP 3"F	2215080	⑩90°弯头	BSP 3"F/M	2111805
③导轨 副/每米			90°法兰弯头	DN 80	2153302
镀锌钢	BSP 1 1/2"F	2190155	螺纹法兰	DN 80/BSP 3"F	2215080
不锈钢	BSP 1 1/2"F	2190254	⑪STORZ型固定接头	B-3"F	2010602
④起重链:			STORZ型软管接头	B-75mm dia	2013502
镀锌钢	5 mm dia.	2800350	⑫增强型软管两头配	长度2m	2161042
不锈钢	5 mm dia.	2800353	B-尺寸的半副活接	长度3m	2161043
束缚			头, dia 75mm	长度5 m	2161045
镀锌束缚	5 mm dia.	2801450	法兰型口径为90mm	长度2m	2161032
不锈钢束缚	5 mm dia.	2801390	加强型软管DN 80	长度3m	2161033
⑤90°法兰弯头	DN 80 DN 100	2153302 2153303	长度5 m	2161035	
Y型法兰接头应用于双泵布置水平出口, 根据需要提供垂直出口配置	3×DN 80 DN 80/80/100 3×DN 100	2160006 2160008 2160010	增强型软管 每米	75 mm dia. 90 mm dia.	2632075 2632090
⑥法兰出料管道 (配螺栓及垫片) 每米	DN 80 DN 80	2152081 2152201	软管型接头 DN 80	90mm dia	2171014
出料口管道每增加长度 m	DN 80 DN 100	2150080 2150100	软管抱箍	85/20 92/20	2308520 2309220
异径法兰		根据要求			
⑦法兰接口摆动型止回阀 (配螺栓和垫圈)	DN 80 DN 80	2212807 2212809	需要自动控制的单泵或双泵泵站的控制板。		应要求

HOMA

P U M P T E C H N O L O G Y

HOMA Pumpenfabrik GmbH

P.O.Box 2263, D-53814 Neunk.-Seelscheid

Tel. +49(0)2247/702-0, Fax +49(0)2247/702-44

e-mail: info@homa-umpen.de

www.homapumps.com